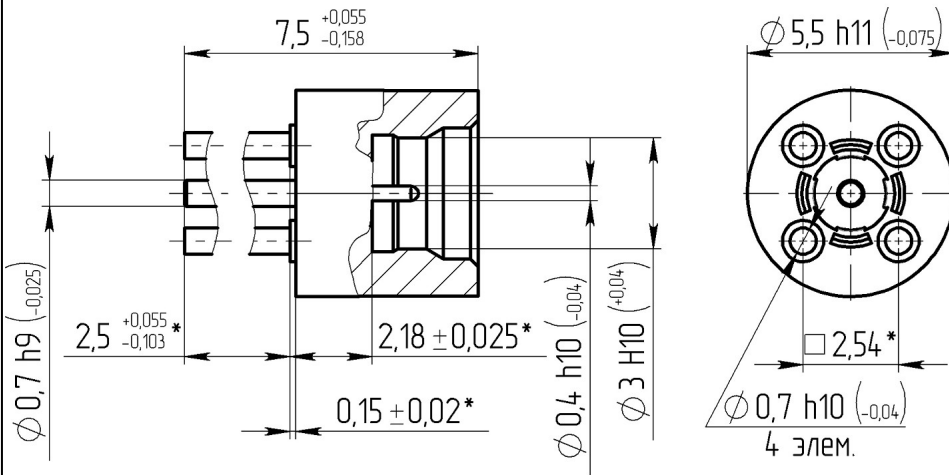


Габаритные и установочные размеры

Внешний вид



*Размеры для справок

2,5

R222.426.300 (Radiall); P654-6CC (Carlisle)

SMP

0,8

500

0,25(12), 0,35(12-18)

50

335

18

1,25(12), 1,35(12-18)

0,06

0,02



"

"

-50-1040 -01-2,5 .434511.019

, , ,

5000

,

65

, %

10

, %

30

,

5000

,

25

,

0,67 · 10³ (5 мм рт.ст.)

,

,

294480 (2000 . .)

, °C

-60 +155